

MANISCOPIC

■ MT 932



- Levage : 9,00 m
- Capacité nominale : 3200 kg
- Portée maximum : 6,58 m
- Convertisseur de couple

 **MANITOU**

MT 932

Capacité de levage3200 kg
à 500 mm du talon des fourches
Charge de basculement
à portée maximum :673 kg
Effort d'arrachement avec benne
suivant ISO 83137400 daN

Hauteur de levage :9,00 m
Temps : à vide / en charge (en s)
Levée6,7/7,3
Descente5/4,7
Télescopage
Sortie simultanée 1° et 2° télescopes12,2/13,3
Rentrée simultanée 1° et 2° télescopes8/7,6
Temps à vide (en s)
Cavage2,8
Déversement2,3

Pneumatiques
400/80 - 24 TL 156 B

Fourches (mm)
Longueur1200
Largeur x épaisseur125 x 45
Écartement maxi à l'extérieur des fourches1040
Rotation du tablier126°

Freins multidisques à bain d'huile assisté sur les 2 ponts.

Moteur Perkins
Type1104C-44
Cylindrée4 cylindres 4400 cm³
Puissance (ISO/TR 14396) à 2200 tr/mn 82 cv/61,5 kw
Couple maxi302 Nm à 1400 tr/mn
Injectiondirecte
Refroidissementpar eau

Transmissionà convertisseur de couple
Inverseur de marcheElectro - Hydraulique
Vitesse avant et arrière4/4
Vitesse de déplacement maxi25 km/h

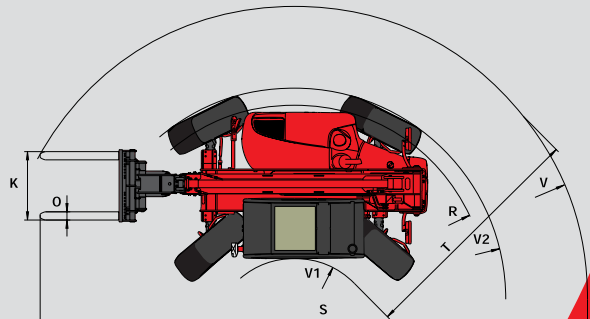
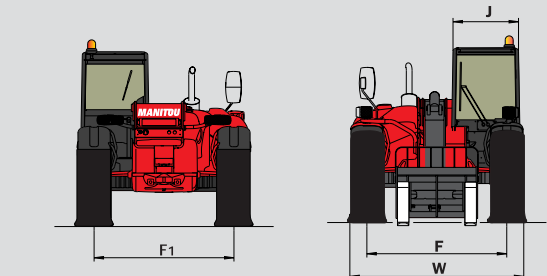
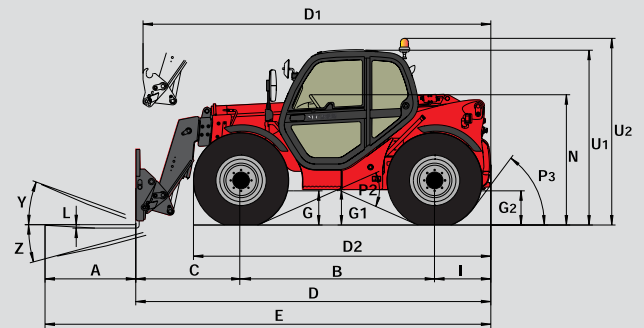
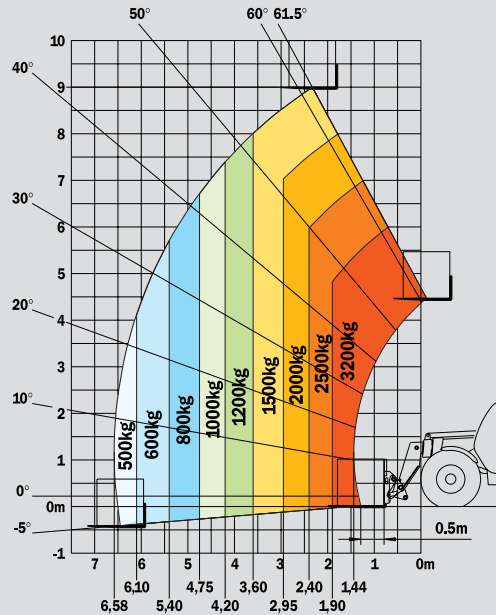
Hydraulique
Pompe à engrenages :240 bars /105 l/mn
Diviseur de débit prioritaire
pour la direction.

Réservoirs
Système de refroidissement18,5 l.
Huile moteur10,5 l.
Huile hydraulique125 l.
Huile transmission15,5 l.
Carburant120 l.

Poids à vide (avec fourches)7640 kg
Largeur hors tout2,26 m
Hauteur hors tout2,30 m
Rayon de braquage (extérieur roues)3,68 m
Longueur au tablier4,71 m
Garde au sol0,44 m
Effort de traction8200 daN

Les spécifications portées n'engagent pas le constructeur et peuvent être modifiées sans préavis.
Les Manitou présentés dans cette brochure peuvent comporter des équipements optionnels.

Portée à hauteur maxi : 2,35 m



A	1200
B	2560
C	1393
C1	1297
D	4713
D1	4617
D2	3905
E	5913
F	1846
F1	1846
G	460
G1	440
G2	445
I	760
J	865
K	1040
L	45
N	1690
O	125
P2	47,5°
P3	53°
R	3475
S	7548
T	4185
U1	2300
U2	2550
V	4770
V1	1205
V2	3675
W	2260
Y	12°
Z	114°

mm

