



Grue sur chenilles LC785B

La grue sur chenilles Maeda LC785 développe une énorme puissance de levage de 4,9 tonnes sans utilisation de stabilisateurs. La cabine climatisée est un endroit agréable où l'on peut travailler avec la machine. Et avec son déport arrière quasi inexistant, cette grue est la meilleure en matière de sécurité sur site.



Résumé des fonctionnalités...

- 4,9 tonnes de capacité max.
- 16,35 m de hauteur de fonctionnement max.
- Et jusqu'à 20,3 m avec la fléchette en option
- Rabot
- 2000 kg de capacité de déplacement de charge
- Déport arrière minimum
- Cabine climatisée entièrement fermée
- Chenilles en aciers (patins en caoutchouc en option)
- Vitesse de déplacement variable (élevée/faible)
- Limiteur de couple programmable
- Transmission hydrostatique
- Moufles 2 ou 4 brins
- Capteur/Alarme d'inclinaison
- Treuil puissant à deux vitesses
- Frein à disque hydraulique
- Garantie 2 ans

D'autres images...



Maintenance ferroviaire



Accès restreint



Maintenance industrielle



Travaux de levage variés



Pose de vitrages

... imaginez toutes les possibilités



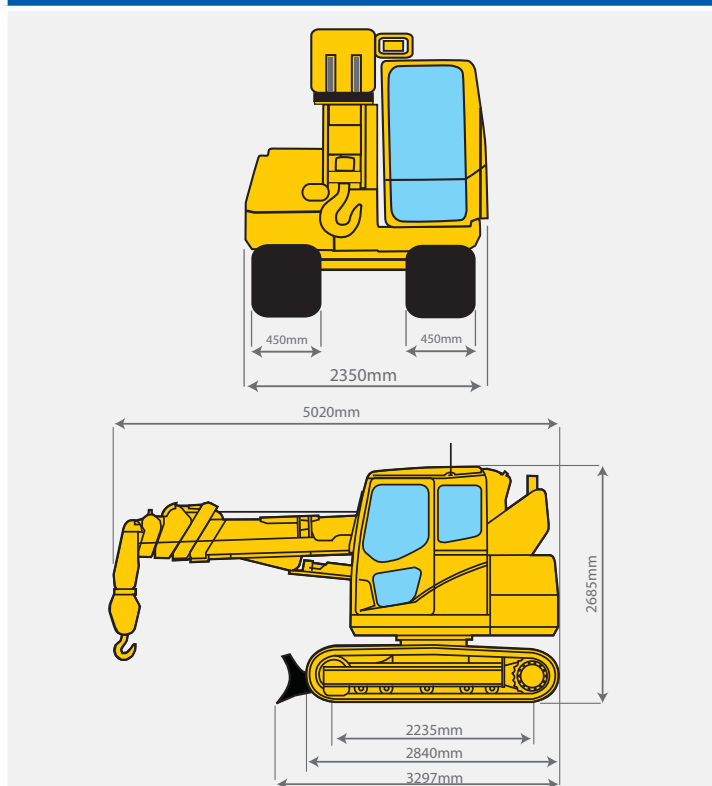
Spécifications

Capacité	Maximum	4,9 t x 2,1 m
Rayon de portée	Maximum	14,52 m x 200 kg
Hauteur de levage	Maximum	16,35 m x 1400 kg (20,3 m x 430 kg avec fléchette)
Dimensions	LC785B	5020 mm x 2350 mm x 2685 mm
Poids	LC785B	10250 kg (10420 kg avec fléchette)
Vitesse du crochet	Deux vitesses	27/39 m/min (4 brins, 4ème couche)
Vitesse d'un brin	Deux vitesses	108/156 m/min (4 brins, 4ème couche)
Câble de palan	Type	IWRC 6 x Fi (29) Ø 10 mm x 115 m
Système télescopique	Longueur de flèche	4,63 m - 15,63 m
	Vitesse de télescopage	11 m / 24,5 sec.
	Type de flèche	Flèche télescopique pentagonale à 5 sections entièrement automatique
Système de palan sur flèche	Vitesse angulaire du palan	-2° - 80° / 12,5 sec.
Système de rotation	Vitesse angulaire de rotation	360° continu / 2,4 tr/min
Transmission	Type	Commandes de direction indépendantes, moteur hydraulique à pistons avec frein automatique intégré, réducteur planétaire et chenilles à roues dentées.
Vitesse de traction	Basse	0 - 2,5 km/h
	Elevée	0 - 3,8 km/h
	Pente maximum	20°
	Longueur x largeur au sol	2235 mm x 450 mm (dimensions des chenilles)
	Pression au sol	0,51 kgf/cm² (0,52 kgf/cm² avec fléchette)
Moteur	Modèle	Komatsu S4D95LE-3-A
	Type	4 cylindres, refroidissement à eau, injection directe
	Puissance nominale	40,5 kW / 1850 tr/min
	Méthode de démarrage	Électrique
Capacité du réservoir		Diesel / 141 L
Équipement de série	Limiteur de couple, chaînes en acier, protection contre le surenroulement, clapets hydrauliques de sûreté, niveau, interrupteur d'arrêt d'urgence, voyant de fonctionnement, climatisation, moufle à 2 ou 4 brins, éclairage de travail, compteur horaire, alarme d'inclinaison et rabot.	
Équipement en option	Moufle à brin unique, patins caoutchouc noir ou blanc et fléchette.	

Portée maximum sous le niveau du sol

Quatre brins	Deux brins	Un brin
24,50 m	50,50 m	103,50 m

Dimensions



Charge nominale totale

Flèche 4,63 m		Flèche 7,38 m		Flèche 10,13 m		Flèche 12,88 m		Flèche 15,63 m	
Rayon de portée (m)	Charge nominale totale (kg)	Rayon de portée (m)	Charge nominale totale (kg)	Rayon de portée (m)	Charge nominale totale (kg)	Rayon de portée (m)	Charge nominale totale (kg)	Rayon de portée (m)	Charge nominale totale (kg)
2	4900	2	4900	2	2600	2	2000	2	1400
2,5	3800	2,5	3760	2,5	2600	2,5	2000	2,5	1400
3	2900	3	2980	3	2310	3	2000	3	1400
3,5	2290	3,5	2420	3,5	2010	3,5	1890	3,5	1400
4		4	2000	4	1750	4	1650	4	1400
4,5		4,5	1670	4,5	1530	4,5	1450	4,5	1320
5		5	1400	5	1340	5	1280	5	1200
6		6	1000	6	1030	6	1010	6	990
7		7		7	780	7	800	7	820
8		8		8	580	8	630	8	680
9		9		9	410	9	500	9	560
10		10		10		10	390	10	450
11		11		11		11	300	11	360
12		12		12		12		12	280
13		13		13		13		13	210
14		14		14		14		14	200
14,52		14,52		14,52		14,52		14,52	200

La capacité de déplacement de charge est disponible pour une longueur de flèche jusqu'à 10,13 mètres.

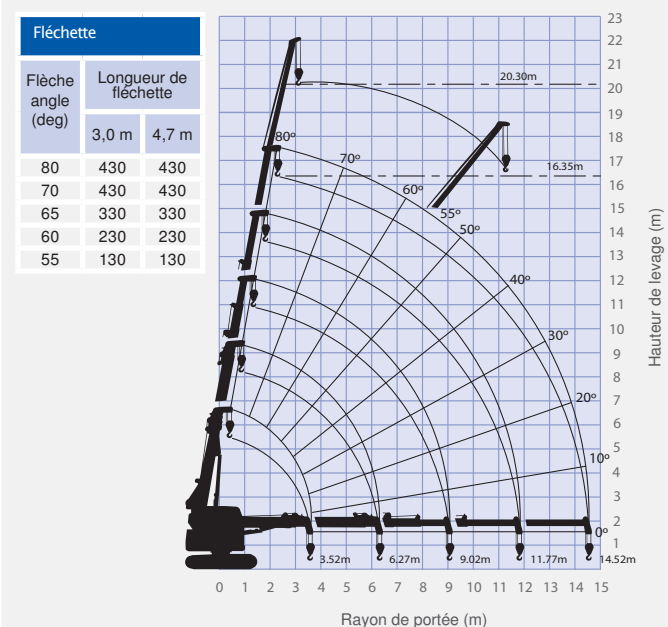
Capacité de déplacement de charge

Flèche 4,63 m		Flèche 7,38 m		Flèche 10,13 m	
Rayon de portée (m)	Charge nominale totale (kg)	Rayon de portée (m)	Charge nominale totale (kg)	Rayon de portée (m)	Charge nominale totale (kg)
2	2000	2	2000	2	1400
2,5	2000	2,5	2000	2,5	1400
3	1670	3	1700	3	1360
3,5	1330	3,5	1380	3,5	1170
		4	1140	4	1020
		4,5	960	4,5	890
		5	810	5	770
		5,5	690	5,5	680
		6	590	6	590
		6,27	540	6,27	550
				6,5	510
				7	440
				7,5	380
				8	320
				8,5	270
				9	230
				9,02	230

Les graphiques de charge nominale totale sont basés sur le véritable rayon de portée prenant en compte la déformation de la flèche. Le poids du moufle (4 brins standard - 90 kg) doit être inclus dans la charge mentionnée dans les graphiques de charge nominale totale.

Lors de l'utilisation de mouffles à deux brins ou à brin unique, utilisez le graphique approprié de charge nominale totale, mais avec une **charge maximum** de : 2450 kg pour deux brins, et 1220 kg pour le brin unique.

Diagramme de portée & graphique de charge nominale totale de la fléchette



Le diagramme de portée ne prend pas en compte la déformation de la flèche par la charge.