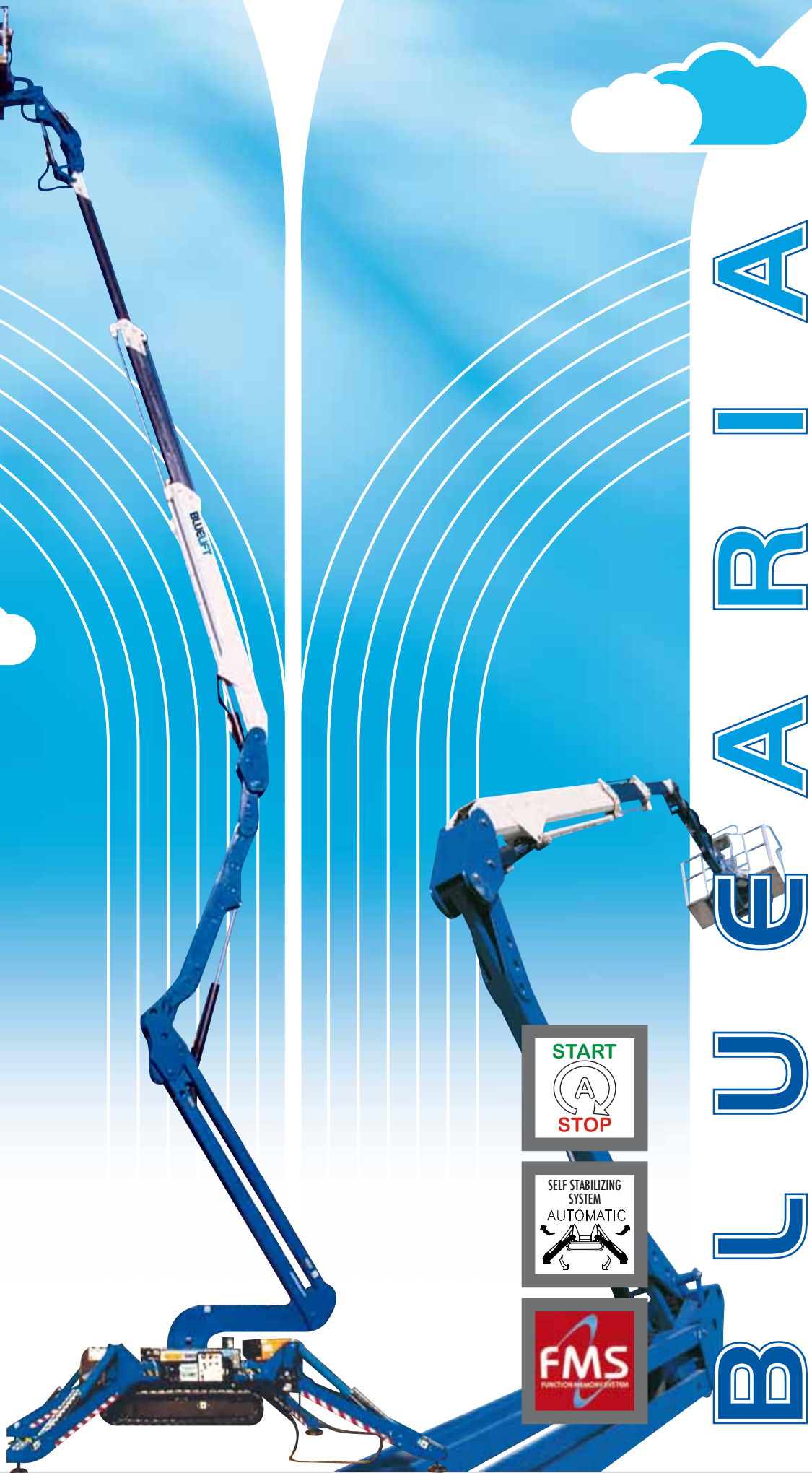


METRI / METERS

C21/II



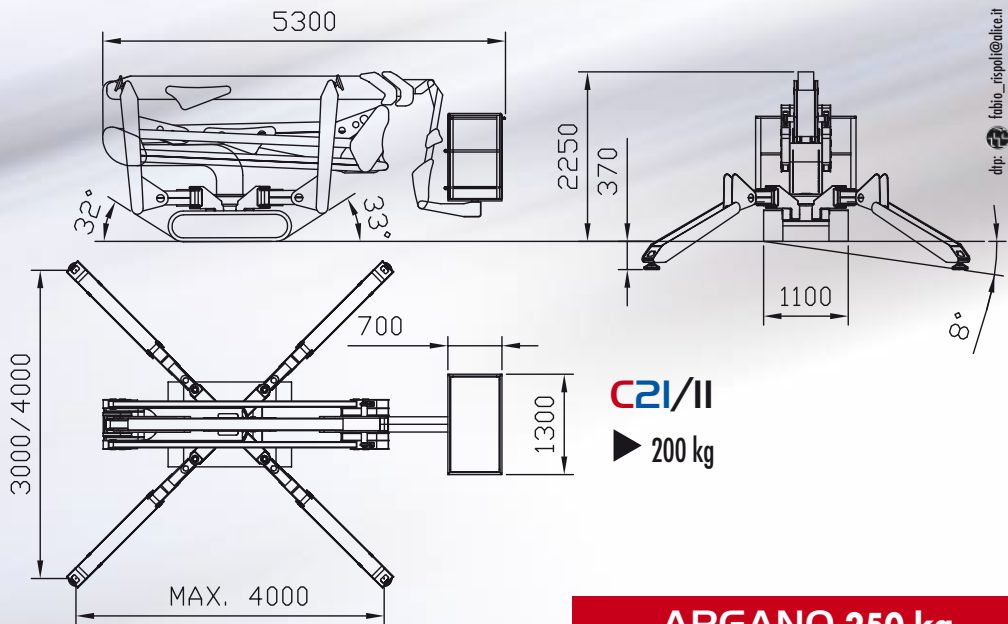
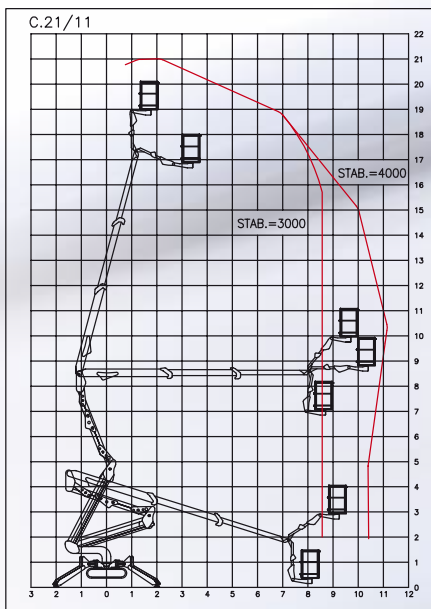
RADIO REMOTE CONTROL



B L U E L I F T A E R I A C I N G O L A T A

TRUCKED AERIAL WORK PLATFORM - NACELLE ÉLÉVATRICE CHENILLÉE
RAUPEN-ARBEITSBÜHNE - PLATAFORMA DE ORUGA PARA TRABAJOS EN ALTURA

 **BLUELIFT**



dip. fabio_rispolti@blueit.it

DATI TECNICI C21/11

| | |
|-----------------------------|---|
| PIATTAFORMA | asportabile, alluminio dim. 1300 x 700 x 1100 |
| LIVELLAMENTO PIATTAFORMA | Rotazione 45°sx / 45°dx |
| BRACCIO DI LAVORO | sistema elettronico proporzionale |
| ANGOLO BRACCIO | in acciaio |
| PANTOGRAFO II | -30°/+75° |
| PANTOGRAFO I | doppio braccio in acciaio; angolo di lavoro: -1°/+68° |
| ROTAZIONE SOVRASTRUTTURA | 4 bracci in acciaio; angolo di lavoro: -2.5°/+62.5° |
| COMANDI | 700° non continua |
| CAPACITA' SERBATOIO OLIO | proporzionali |
| POMPA DOPPIA | 40 L |
| PRESSIONE IMPIANTO | 10 l+ 10 l |
| PENDENZA MAX SUPERABILE | 180 bar |
| VELOCITA' MAX VENTO | 25% |
| TENSIONE IMPIANTO ELETTRICO | 12,5 m/s |
| FORZA MANUALE MAX | 12 V |
| VELOCITA' MANOVRE | 40 daN |
| PORTATA | 0,4 m/sec |
| NR OPERATORI | 200 kg |
| ALTEZZA MAX DI LAVORO | 2 |
| SBRACCIO MAX DI LAVORO | 21 m |
| PESO MACCHINA | 11 m |
| TRAZIONE | 3700 kg |
| VELOCITA' MAX TRASLAZIONE | cingolata |
| MOTORE | 1,5 km/h |
| STABILIZZATORI | Diesel HATZ |
| STABILIZZAZIONE | ribaltabili a discesa idraulica |
| | area massima: 4000 mm x 4000 mm |
| | area piccola: 3000 mm x 4700 mm |

SPECIFICATIONS C21/11

| | |
|-------------------------|--|
| PLATFORM | removable, aluminium, dim. 1300 x 700 x h 1100 |
| PLATFORM LEVELLING | Rotation 45° left/ 45° right |
| BOOM | electronic proportional controls |
| BOOM ANGLE | 3 section telescopic all steel |
| PANTOGRAPH I | -30° / +75° |
| PANTOGRAPH II | n. 4 boom, all steel, angle -2.5° / +62.5° |
| SLEWING TURRET | double boom, all steel, angle -1° / +68° |
| CONTROLS | 700° not continuous |
| OIL TANK CAPACITY | proportional controls |
| DOUBLE PUMP | 40 L |
| CIRCUIT PRESSURE | 6L+6L |
| MAXIMUM GRADIENT | 180 bar |
| MAX WIND SPEED | 25% |
| ELECTRIC SYSTEM VOLTAGE | 12,5 m/sec |
| MAX MANUAL FORCE | 12 V |
| CONTROL SPEED | 40 daN |
| LOAD CAPACITY | 0,4 m/sec |
| NO. OPERATORS | 200 kg |
| MAX WORKING HEIGHT | 2 |
| MAX WORKING OUTREACH | 21 m |
| MACHINE WEIGHT | 11 m |
| TRACTION | 3700 kg |
| MAX TRASLATION SPEED | tracked |
| ENGINE | 1,5 km/h |
| OUTRIGGERS | two-cylinder noiseless Diesel YANMAR engine |
| | collapsible, hydraulic descent |

DISPOSITIVI STANDARD DI SICUREZZA

Priorità di comandi in piattaforma. Agganci per cinture di sicurezza sul cestello. Pulsante emergenza con arresto motore. Pompa a mano per le discese di emergenza. Freno attivo ad apertura automatica sulla rotazione. Interblocco stabilizzatori /braccio. Protezioni termiche sull'impianto elettrico. Valvole di massima pressione sul circuito oleodinamico. Valvole di blocco bilanciate su tutti i cilindri. Suoneria intermittente, allarme traslazione. Freno attivo ad apertura automatica sulla traslazione. Spie di segnalazione stabilizzazione avvenuta in navicella e su filo-comando. Conta ore macchina in servizio. Traslazione elettro-idraulica. Avviamento motore endotermico/elettrico. Linea elettrica in piattaforma 220V (con salvavita). Elettropompa 3,8 l - 220 V. Discesa di emergenza automatica. Coppaggio protezione plancia comandi. Limitatore di carico in navicella. Comando a distanza con filo (optional: radiocomando). Stabilizzazione/destabilizzazione automatica. Costruzione secondo la norma EN 280 e conforme a tutte le normative. Libretto uso manutenzione. Optional: organo con portata di 250 kg.

STANDARD SAFETY EQUIPMENTS

Priority of platform controls. Locks for the safety belts on the platform. Emergency push-button with engine stop. Hand pump for the emergency descent of the platform. Automatic opening of the brake when the rotation begins. Aerial structure locking till the stabilization is complete. A Protection with pressure relief valve on the hydraulic system. Overcentre lock valves on all the cylinders. Translation intermittent sound alarm. Automatic opening of the brake when translation begins. Complete stabilization warning lights. Hour-meter. Electro-hydraulic transmission. Load limiting device. 220 V Supply with plug on the platform with earth leakage circuit breaker. Electric-pump 3,8l - 220 V. Gearcase protection cap. Load limiting device. Remote control (optional: radio control). Self stabilizing system. Produced according to EN 280 norm and international safety regulations. Use and maintenance handbook. Optional: winch with 250 kg load capacity.



BLUEARIA

self stabilizing system

BLUELIFT
PIATTAFORME AEREE

BLUELIFT s.r.l.
Via Santa Maria del Piano di Sotto 91/B
Località Santa Maria del Piano
47854 Montescudo (RN) - ITALIA
Tel. +39 0541 756872
Fax +39 0541 729800
info@bluelift.it - bluelift.it